



PowerBlock

*Ignition
Systems*

Montageanleitung für BMW 2V-Boxer

5Flügel- Induktiv

Abgas- & Leistungs-Gutachten vorhanden

B_PB5FI_46 (c)Sep.2014

12. Mai 2016

Die PowerBlock-Zündanlage ist konventionellen Zündungen weit überlegen, da in der Regel die doppelte Zündspannung, doppelte Zündenergie sowie die doppelte Funkenbrenndauer erzielt wird. Die Verstellung der Zündzeitpunkte wird mit einem High-Speed-MicroProzessor digital, mit 16bit Auflösung (65536 Punkte) , für jede einzelne Umdrehung optimal berechnet. Die Signal-Aufarbeitung sowie die Endstufenansteuerung werden ebenfalls digital durchgeführt, um eine maximale Leistungsfähigkeit bei minimalsten Verlusten zu erzielen. Die nötige Einschaltzeit der Zündspulen wird digital berechnet um eine max. Strom einsparung zu erzielen. Der Leistungsbedarf der Zündanlage (Modul+Z-Spule) beträgt ca. 17W bei 1000 U/min u. ca. 67W über 5000 U/min

Die volle Performance unserer PowerBlock-Zündungen wird nur mit SILENT HEKTIK Zündspulen möglich sein, weil die Zündkurven für die entsprechenden Zünd-Energien sowie Spannungen abgestimmt wurden, und die Schließwinkelkurven auf die technischen Details der Spulen zugeschnitten sind.

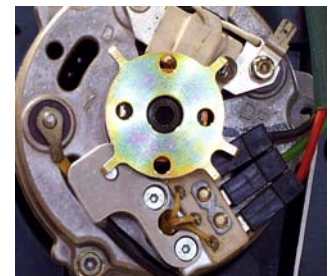
Bei ungeeigneten oder mangelhaften Zündspulen erlischt nicht nur die GARANTIE, sondern es werden sich mangelnder Durchzug, mangelnder Kaltstart oder vielleicht Zündaussetzer einstellen.

SICHERHEITSMASSNAHMEN & BEMERKUNGEN

Vorsicht Hochspannung, **Lebensgefahr !**

Um Verletzungen von Personen oder Zerstörung der Elektronik zu vermeiden, sind bei Arbeiten an Fahrzeugen mit vollelektronischen, digitalen Hoch-Energie-Zündanlagen folgende Anweisungen verbindlich zu beachten :

- > Lesen Sie die Montageanleitung sorgfältig & komplett durch u. befolgen Sie sämtliche Anweisungen; **Warn-Aufkleber** bitte an gut sichtbarer Stelle anbringen !
- > Der Einbau des Moduls setzt Fachkenntnisse u. Fachwerkzeug voraus
- > Personen mit Herzschrittmacher sollen keine Arbeiten an elektronischen Zündanlagen durchführen
- > zum Vergasersynchronisieren niemals einen Kerzenstecker abziehen
- > Zündkabel nicht bei laufendem Motor bzw. Anlasserdrehzahl abziehen oder berühren
- > Leitungen der Zündanlage nur bei ausgeschalteter Zündung an u. abklemmen
- > Hochspannungskabel mit u. ohne Kerzenstecker nach dem Abziehen immer fest mit Masse verbinden ; keine offenen Funkenstrecken!
- > Funktionsüberprüfung des Hochspannungsteils mit einer Funkenstrecke gegen Masse führt zu Schäden !
- > Die Motor- u. Fahrzeugwäsche nur bei Motorstillstand und ausgeschalteter Zündung
- > Niemals Kupferpaste an Steckverbindern oder Zündkerzen einsetzen !
- > Das Zünd-Modul ist vor statischen Spannungen sorgfältig zu Schützen
- > Bei Elektroschweißen das Zünd-Modul vom Kabelbaum trennen
- > Fehlerhafte Lichtmaschinen-Regler (max. Spannung 15V) sind oft eine Ausfallursache
- > Starthilfe mit Schnelllader ist nur 1 Minute mit max. 15 V zulässig
- > keine Gewähr für die Richtigkeit der Zündlinien bei getunten Motoren; Rücksprache und Abstimmung durch Tuner unbedingt notwendig
- > Garantie-, Ersatz- o. Regress-Ansprüche beziehen sich nur auf die gelieferte Elektronik; Irrtum & Änderungen vorbehalten ; 59425 Unna Germany EU



MAGNETISCHE POLUNG DER BOSCH-LIMA :

Für die einwandfreie Funktion des Zündsystems mit dem **Induktiv-Sensor** im Alu-Gehäuse MUSS an den Schleifringen des Bosch-LiMa-Rotors der magnetische SÜD-Pol sein.

Mit einem Kompass läßt sich die Polung leicht überprüfen. Bei eingeschalteter Zündung wird der NORD-Pol des Kompasses durch den an den Schleifringen befindlichen SÜD-Pol des LiMa-Rotors angezogen.

Haben Sie keinen Kompass zur Hand, so nehmen Sie die Zündung zunächst normal in Betrieb. Bei Zündaussetzen ziehen Sie den rechten Stecker des Kohlenhalters ab: Sind die Zündaussetzer weg, so ist der LiMa-Rotor falsch gepolt oder es ist ein NICHT entstörter Kontakt-LiMa-Regler vorhanden. Die Transistorregler sind mit einer Freilaufdiode entstört; Eine Freilaufdiode kann an die Kohlen nachgerüstet werden.

Zum Wechseln der mag. Polarität kann ein anderer LiMa-Rotor montiert werden (mit Freund oder Bekannten tauschen), oder die Anschlüsse des Kohlenhalter werden getauscht. Dabei ist zu beachten, dass der rechte (DF) Anschluss immer isoliert ist. Der Linke (D-) Anschluss ist gelegentlich isoliert: Gut zu erkennen an den braunen Iso-Plättchen. Sofern keine Isolierung vorhanden ist muss von dem rechten auf den linken Anschluss getauscht werden.



MONTAGE DES PICKUPS & DES ROTORS :

Die Montage des Zündrotors erfolgt direkt auf den LiMa-Rotor. Verwenden Sie die originale Schraube ohne Federscheibe. Überprüfen Sie bitte die Auflageflächen des Rotors und entfernen Sie einen etwaigen Grad, der durch die Federscheibe entstehen konnte.

Der Pickup wird an der BOSCH-LiMa mit den originalen Schrauben des U-V-W-Steckers befestigt.

Der Abstand des Rotors zum Pickup sollte 0,3-0,4mm an allen Flügeln betragen.

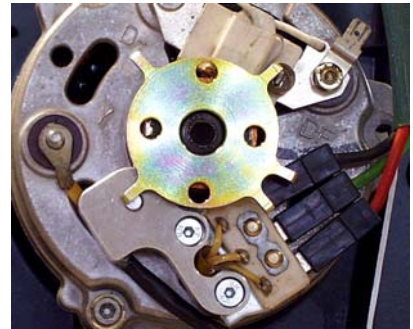
Die mechanische Grundeinstellung bezieht sich auf den statischen Zündzeitpunkt :

Tourer	6° - 8° vOT	Sportler	6° - 8° vOT
Twinspark bis 1:10	6° - 8° vOT	Twinspark ab 1:10	8°-10° vOT

Für die Grundeinstellung ziehen Sie den ERSTEN Zylinder heran und verwenden Sie den entsprechenden Zündrotor-Flügel wie in den rechten Bildern.

Die verlassende Kante des Rotors sollte mittig zum Pickup-Stahlkern stehen; Der Flügel dreht sich im Uhrzeigersinn. Um den Zündrotor beim Festziehen zu halten, verwenden Sie den Schlüssel eines Winkelschleifers (Flex).

Überprüfen Sie die statischen Zündzeitpunkte mit einer Stroboskoplampe bei ca. 1200 U/min.



MONTAGE DER ZÜNDBOX & ZÜNDSPULEN :

Die Montage der Power-Zündbox erfolgt am besten an einer geschützten Stelle wie unter dem Tank oder unter der Sitzbank. Unsere digitale Zündbox kann mit Gummiringen am Rahmenrohr oder mit M4 Schrauben auf einem Alublech befestigt werden. Der Kabelausgang sollte immer nach unten oder nach hinten liegen.

Die Zündspulen werden anstelle der originalen Zündspulen montiert. Je nach Modell werden die Halterungen passen. Achten Sie beim Verlegen der Leitungen auf größtmöglichen Abstand der Pickup-Leitung & der Zündbox (min 10cm) zu den Zündspulen & Zündkabeln um Funkstörungen zu vermeiden.

Die Zündbox & das Motorgehäuse müssen eine sehr gute Masseverbindung zur Batterie haben -> Masseleitung zur Zündbox und an das Getriebegehäuse !

Bei einer optimal arbeitenden Zündanlage darf der Elektrodenabstand der Zündkerzen 0,5-0,7 mm betragen. Bitte verwenden Sie nur entörte Spulen- & Kerzenstecker mit min. 5kΩ Widerstand, und/ oder Widerstands-Zündkabel. Der Betrieb dieser vollelektronischen Anlage wird nur bei einer sehr guten Funkentstörung einwandfrei sein. Schützen Sie alle Steckverbinder mit guten Stecker-Fett vor Feuchtigkeit. Niemals Batterie-Pol Fett verwenden, da es alkalisch ist. Gelötete Crimp-Verbinders führen durch die Motorvibrationen zur Haarrissen und Ausfällen. Defekte "Kill-Schalter" an der Lenkerarmatur und am Seitenständer sind eine häufige Störquelle. Es dürfen nur Zündspulen mit einem Primärwiderstand von 2-3Ω benutzt werden -> Garantieverlust !!! Bei Motorstillstand wird der Leistungsteil des Moduls nach wenigen Sekunden abgeschaltet; Bitte bei Arbeiten beachten.



Zündbox mit ca. 15cm Abstand zur Spule/Spulen

EINSTELLUNGEN :

Als Grundeinstellung für ALLE **Singlespark** -Zündungen (Normal-Zündungen) kommen die 33° Kurven in betracht (Schalter_1 rechts oben) :

alle Tourer Nr. 8 **alle Sportler** Nr. 7

Bei "Klingelneigung", wie durch schlechtes Benzin oder beim Gespanntrieb hervorgerufen, verwenden Sie die nächst flachere Kurvenform.

Um eine **Twinspark**-Zündung (Doppelzündung) abzustimmen ist sehr viel Erfahrung und Fingerspitzengefühl notwendig. Am besten Sie halten sich an die Vorgaben des Tuners. Bei selbständigen Abstimmen, verwenden Sie zunächst die folgenden Einstellungen und versuchen im Fahrbetrieb die benachbarten Linien :

alle Tourer bis 1:10 4°-6° Nr. 4 **alle Tourer ab 1:10** 6°-8° Nr. 3
alle Sportler bis 1:10 6°-8° Nr. 2 **alle Sportler ab 1:10** 8°-10° Nr. 1

Bei maximaler Fahrdynamik mit dem weichsten Motorlauf ist die Abstimmung abgeschlossen.

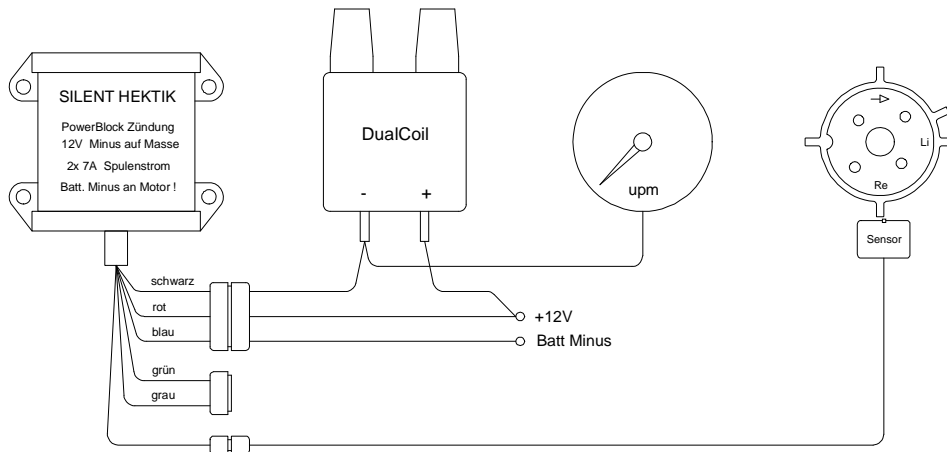
Der Drehzahlbegrenzer wird über den Schalter_2, links Mitte, eingestellt:

0 = 6000 upm	1 = 6333 upm	2 = 6666 upm
3 = 7000 upm	4 = 7333 upm	5 = 7666 upm
6 = 8000 upm	7 = 8333 upm	8 = 8666 upm
9 = 9000 upm	A = 9333 upm	B = 9666 upm
C = 10000 upm	D = 10333 upm	E = 10666 upm
F = 11000 upm		

Werkseinstellung = 8

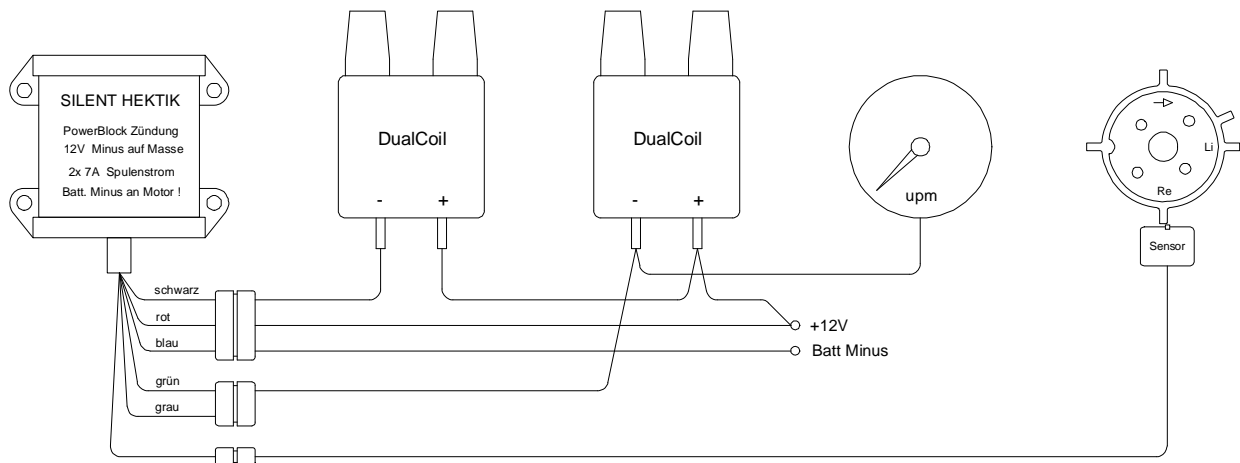


Anschluss-Plan für eine Singlespark - Zündung (Normal-Zündung) :



Bei Modellen mit einer Transistorzündung kann der Dreifachstecker (Stecker 3 + 2) in den vorhandenen Kabelbaum gesteckt werden. Bei Modellen mit Kontaktzündung werden die Zuleitungen mit einem Adapter verlängert. Bei den TEC Zündpulen ist schwarz der Plus.

Anschluss-Plan für eine Twinspark - Zündung (Doppel-Zündung) :



TIP: Um die Wasserdichtheit der Kerzenstecker zu erhöhen, fixieren Sie stramm einen Kabelbinder um die Gummidichtung. Das optional vorhandene graue Anschlusskabel ist für Zubehör-Drehzahl-Messer vorgesehen.

Zündlinien - Auswahl & Start-Diagnose:



Durch lösen der vier Schrauben an den Haltewinkeln kann die obere Halbschale entfernt werden. Im Inneren der Box sind zwei Schalter.

Schalter_1, rechts oben zur Zündlinien-Auswahl 0 bis 15.
Die entsprechende Zündlinie entnehmen Sie bitte aus den Diagrammen

Schalter_2, links Mitte für den Drehzahlbegrenzer 0 bis 15.
Eine Tabelle ist auf Seite_3

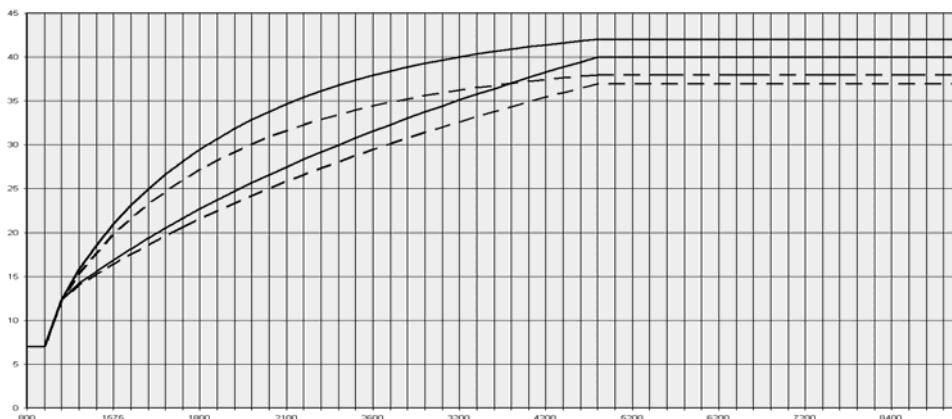
Ebenfalls in der Box ist eine Diagnose-Schnittstelle in Form einer Leuchtdiode:

Zündung aus	=	LED ist aus
Zündung an	=	LED blinkt zur Schalter_1 Stellung
Starten ab 6V	=	LED blinkt mit halber Drehzahl
Starten unter 6V	=	LED erlischt (meist im OT)
Starten ab 120U/min	=	LED blinkt mit halber Drehzahl
Starten unter 120U/min	=	LED blinkt zur Schalter_1 Stellung

Mit dieser Diagnose kann die Stromversorgung, die Zündkurven-Auswahl und die Pickup-Funktion dynamisch überprüft werden.

Die 16 Zündkurven der **PowerBlock** - Zündung Version PB_46

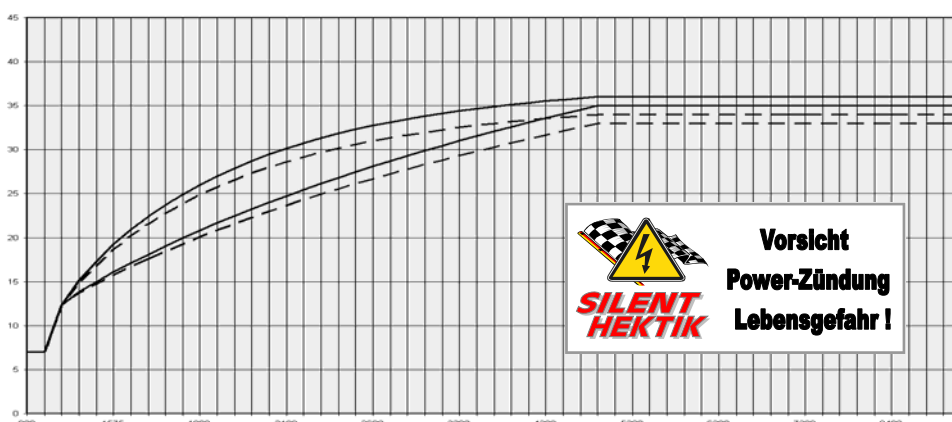
Schalterstellungen:



7° vOT statisch

Nr.	F	42°	L
Nr.	E	40°	S
Nr.	D	38°	L
Nr.	C	37°	S

DualCoil D-Well

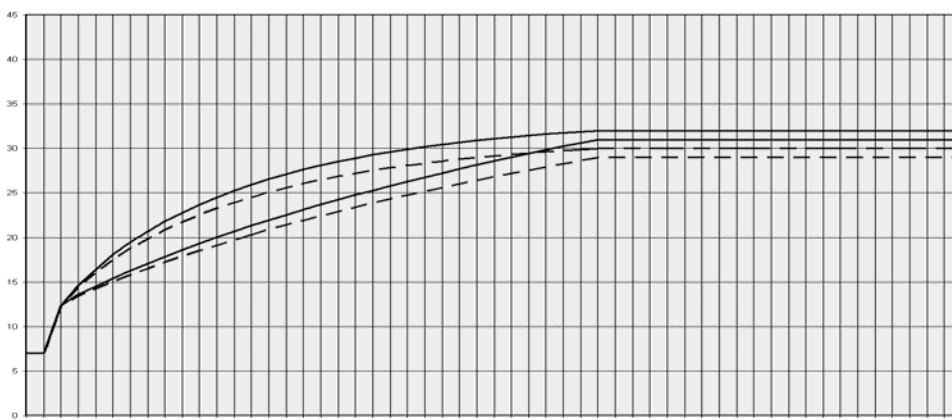


7° vOT statisch

Nr.	B	36°	L
Nr.	A	35°	S
Nr.	9	34°	L
Nr.	8	33°	S

DualCoil D-Well

Werkseinstellung = 8

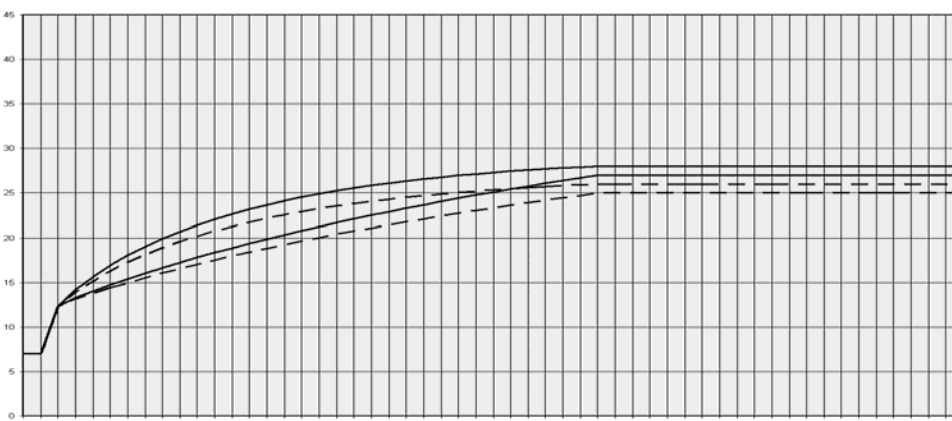


7° vOT statisch

Nr.	7	32°	L
Nr.	6	31°	S
Nr.	5	30°	L
Nr.	4	29°	S

DualCoil D-Well

Twinspark bei 2°-4° vOT



7° vOT statisch

Nr.	3	28°	L
Nr.	2	27°	S
Nr.	1	26°	L
Nr.	0	25°	S

DualCoil D-Well

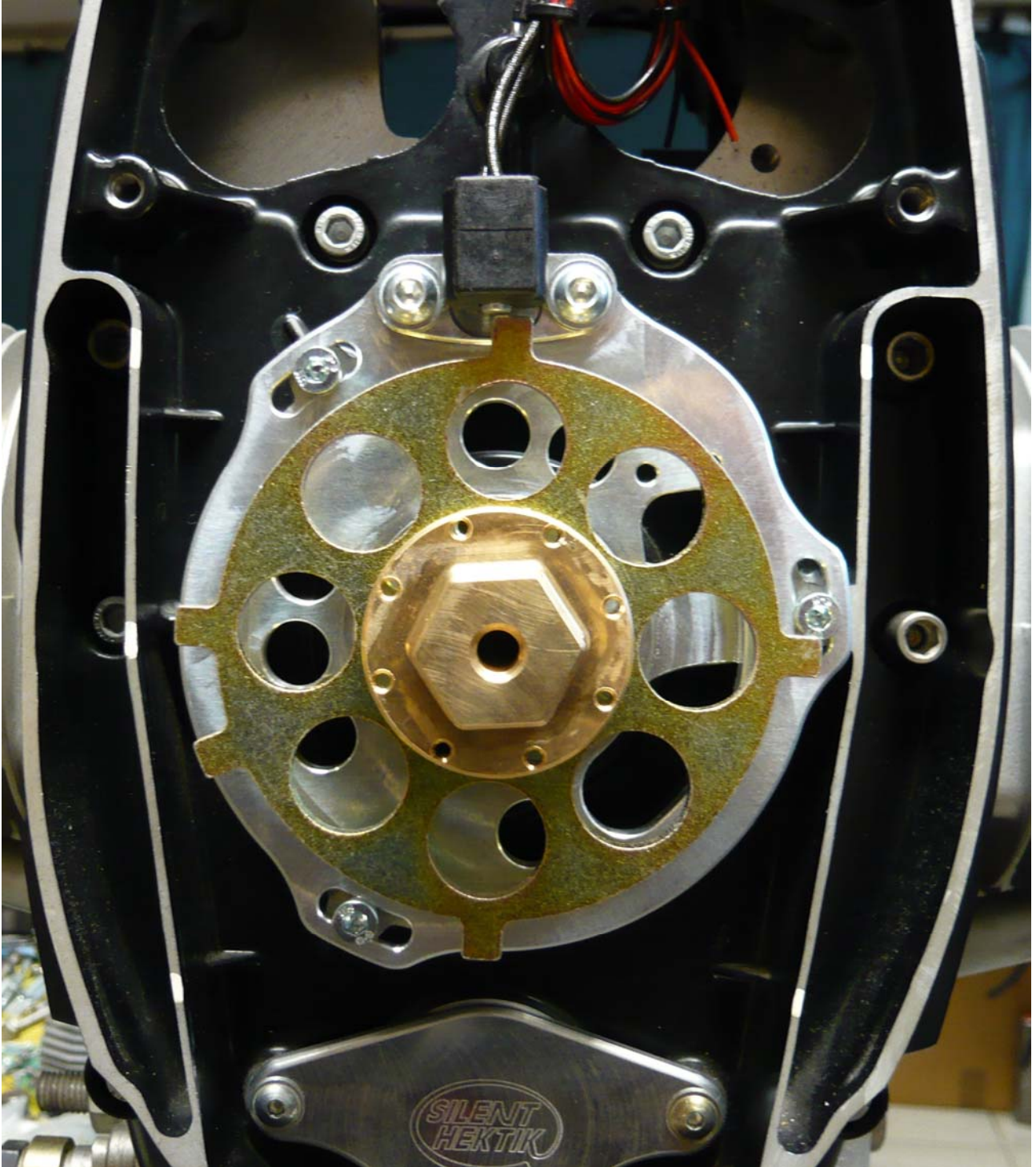
Twinspark bei 6°-8°vOT

Montage der PowerBlock Zündanlage auf unsere 370W LiMa:



Der Abstand von Hallsensoren soll 0,6mm bis 0,8mm betragen.
Der Abstand von Induktivsensoren soll 0,3-0,4mm betragen

Montage der PowerBlock Racing Zündanlage ohne Lichtmaschine:



Der Abstand von Hallsensoren soll 0,6mm bis 0,8mm betragen.
Der Abstand von Induktivsensoren soll 0,3-0,4mm betragen

SILENT HEKTIK

INJEKTIONS IGNITIONS COILS SPARK-PLUGS REGULATORS TOOLS

...und die Power wird mit Dir sein !



ADRESSE : SILENT HEKTIK
: HANSASTR. 72B
: D-59425 UNNA
: GERMANY
TEL-NUMBER : +49-2303-257070
FAX-NUMBER : +49-2303-257071
HOMEPAGE : WWW.SILENT-HEKTIK.COM
SHIPPING : WORLDWIDE

